

IDEE DESIGN D'ARREDAMENTO
PER L'AMBIENTE COMUNITARIO
SPORTIVO OSPEDALIERO E INDUSTRIALE

ART. PLTOP A - TOP LAVAMANI

Il top lavamani è realizzato in laminato plastico stratificato (HPL), spessore 14 mm, superficie con finitura cera anti-graffio ed è caratterizzato da un piano unico con bordi smussati e veletta verticale sotto - top di 150 mm di altezza.

Il fissaggio del top lavamani alla parete di fondo verticale avviene tramite profilo di alluminio anodizzato con lega primaria T 60/60 e squadrette in acciaio zincato, mentre la fascia del sotto top lavamani, realizzato in laminato plastico stratificato (HPL), è fissato obliquamente per permettere l'utenza anche per i disabili. I tamponamenti laterali sagomati e le squadre di rinforzo per i piani multiforo sono realizzati anch'essi in laminato plastico stratificato (HPL).

Il top lavamani è dotato di lavello ovale in acciaio di mm 505 x 385 con montaggio sotto top o ad incasso opportunamente sigillato.

Rubinetteria esclusa.

A foro.

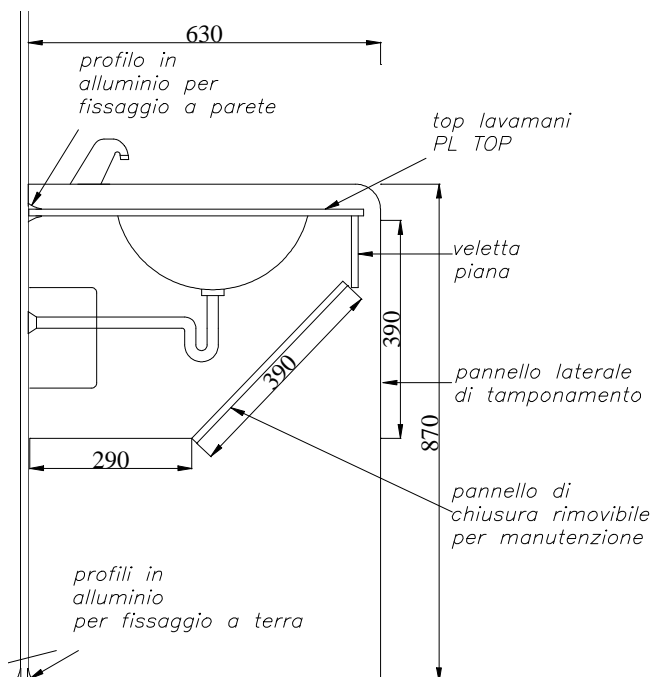


Immagine soluzione tipo, con 2 fori e spalle laterali con piedino.