

ART. PG80/A/AL LE – PORTE A BATTUTA

Costituite da:

PANNELLO PORTA

Pannello porta realizzato in laminato stratificato a spessore mm. 14 finitura "antigraffio", bordi smussati ed arrotondati.

Completo di nr. 2 cerniere a pettine in alluminio, fissate internamente, con la sola vista esterna del perno di rotazione.

MANIGLIA

Maniglia tipo CAS con segnalatore di libero/occupato.

CASSA ALLUMINIO ANODIZZATO

Cassa in alluminio anodizzato su tutto il perimetro del vano, completa di guarnizione di battuta.

Fissaggio e regolazione della cassa a scomparsa.

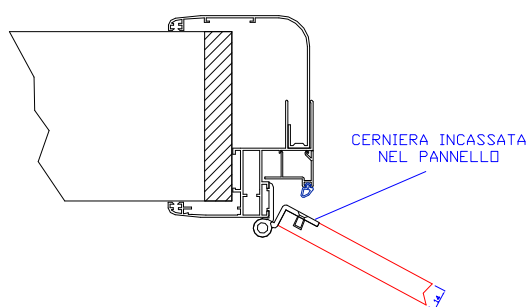
DIMENSIONI:

Porta da cm 80-89,90.

Vano tecnico da cm 91/100 x cm 216 h. max.

Parete da cm. 11 a cm. 13,50.

Apertura: Esterna.



Particolare cerniera.

